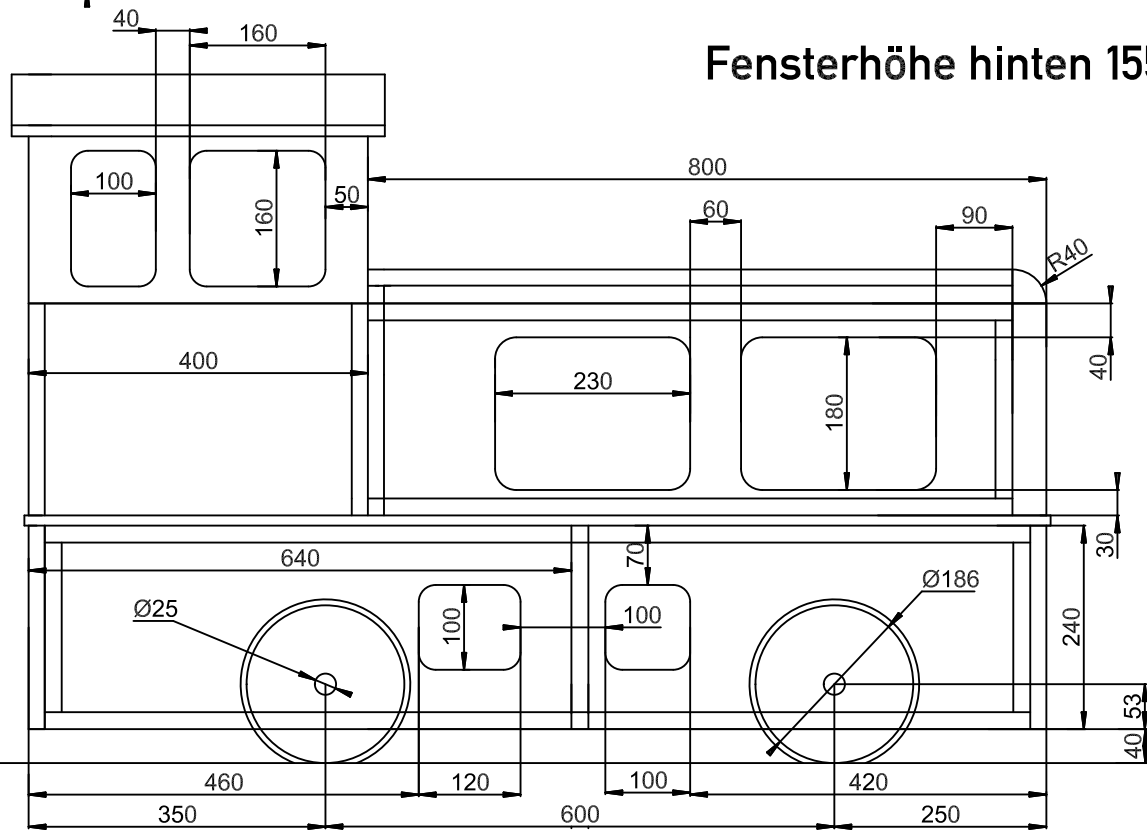


Lochplan Umlauf, Lage der Bef.- Winkel

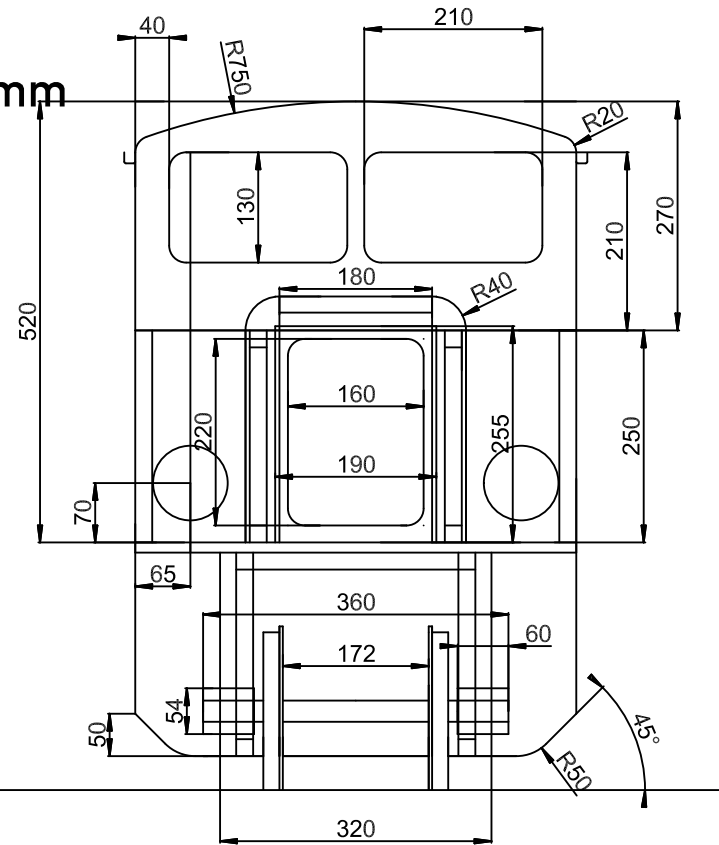
Schmalspurlok Gmeinder 130 PS
 Modell für 7,25-Zoll- Parkbahnen
 (Baugröße 12 e)

Bauplan , Maßstab 1:1

Konstruktion und Zeichnung:
 Dr. Wolfgang Baiert, Deggen Dorf
 September 2011



Fensterhöhe hinten 155 mm



Fensterhöhe hinten 155 mm